



# Mechlift Pro 150

# Kraftfull och smidig pneumatisk lyftare

## Enkel att integrera

Mechlift Pro 150 monteras med fördel i ett skensystem. I sin övre infästning kan lyftaren vara fast eller roterbar. Nertill finns flera varianter av verktygsinfästningar att välja mellan, med eller utan rotation. Vid verktygsinfästningen kan ett pneumatiskt gripverktyg och dess kontrolldon enkelt integreras, vilket ger en smidig och ergonomisk hantering.

I den nedre delen av lyftpelaren sitter momentupptagande hjul, vilka möjliggör belastning utanför lyftarens lodräta lyftaxel.

## Flera pneumatikvarianter

En rad olika pneumatikkonfigurationer möjliggör anpassning till vitt skilda hanteringssituationer. Mechlift Pro 150 finns i flera standardvarianter: utbalanserad med 1 eller 2 fasta laster, eller i pilotstyrt utförande för utbalansering av varierande laster i kombination med ett externt styrorgan.

## Standard vs. Automotive

Pneumatikkonfigurationerna finns i två grundvarianter.

Standardutförande är den naturliga lösningen för materialhantering och generella lyft inom den allmänna industrin.

För mer krävande miljöer erbjuder vi en variant Automotive som utrustats med extra säkerhetsfunktionalitet.

## Driftssäker och enkel att underhålla

Mechlift Pro 150 passar väl in i krävande miljöer där hög driftsäkerhet och prestanda krävs, såsom vid monteringsprocesser i fordonsindustrin. Lyftpelaren är uppbyggd av teleskoperande aluminiumprofiler som är anodiserade och underhållsfria, och övriga delar är lätt åtkomliga för underhåll och inspektion.

## Passar många applikationer

Pneumatisk Mechlift Pro 150 är en lyftare som passar för många typer av hanteringslösningar.

Typiska användningsområden är exempelvis hantering av komponenter i tillverkningsindustrin såsom kabelrullar, tankar, mattor, dörrar och fönster, samt allehanda fordonsdetaljer såsom dörrar, soltak, säten, vindrutor, motorhuvar med mera.

”

Mechlift Pro 150 passar väl in i krävande miljöer där en driftsäkerhet och prestanda utöver det normala krävs, såsom vid monteringsprocesser i fordonsindustrin.

”

# Mechlift Pro 150

## Utbalanserad 2-vikt

Hantering av en utbalanserad last; med externt styrorgan väljs "Last" eller "Utan last".

## Utbalanserad 3-vikt

Hantering av två utbalanserade laster; med externt styrorgan väljs "Last 1", "Last 2" eller "Utan last".

## Pilotstyrd (varierande vikter)

En precis och smidig hantering av varierande laster med hjälp av ett externt styrorgan.

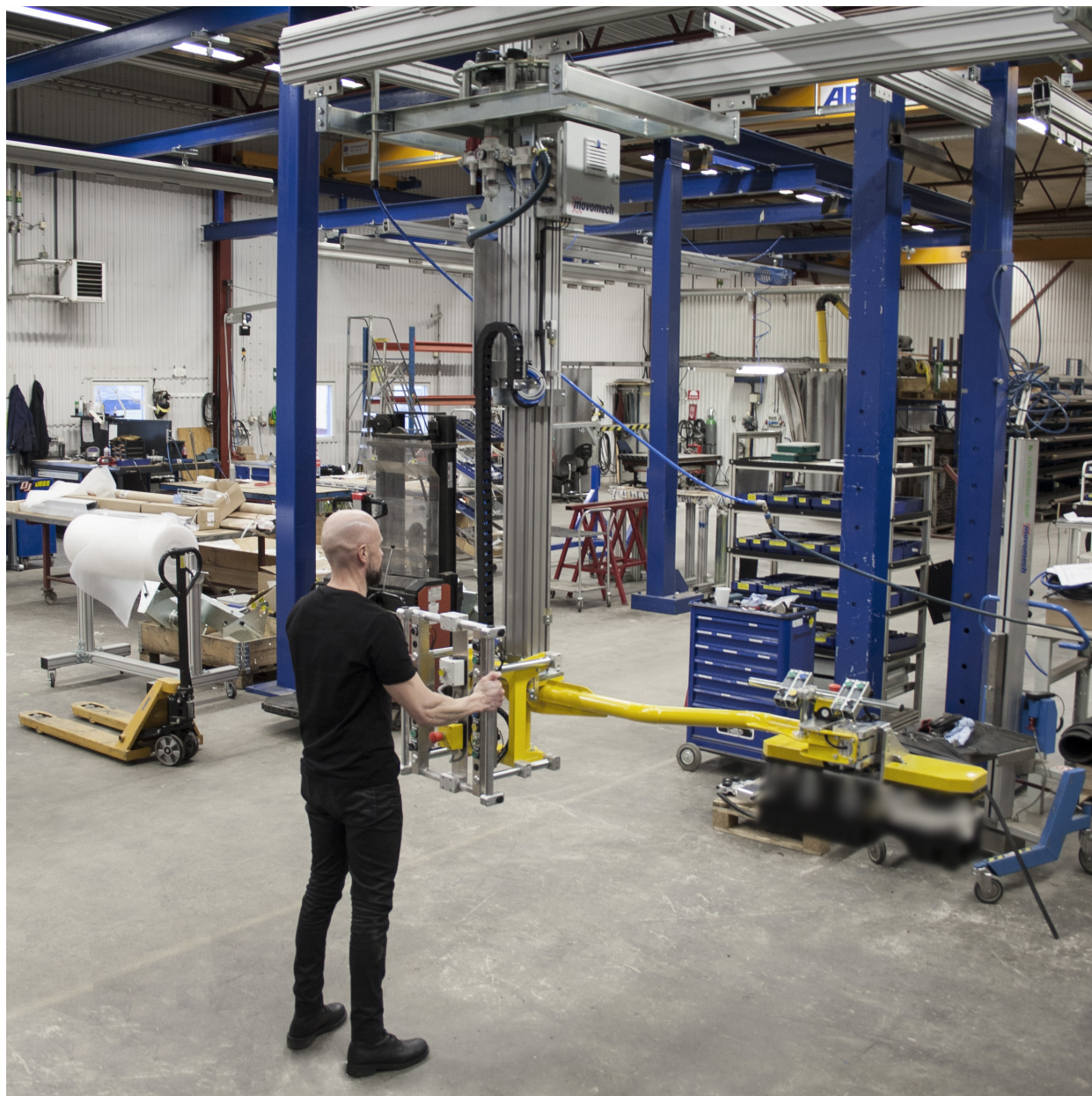
## Sänkfunktion

Samtliga pneumatikkonfigurationer kan väljas med sänkfunktion för en kontrollerad sänkrörelse. Funktionsvillkor konfigureras av kunden, och beror av den specifika applikationen.

## Automotive (AM)

Lasten växlas genom en bistabil ventil, dvs. lastväxlingen sker med impulssignaler.

För andra pneumatikkonfigurationer, kontakta Movomech.



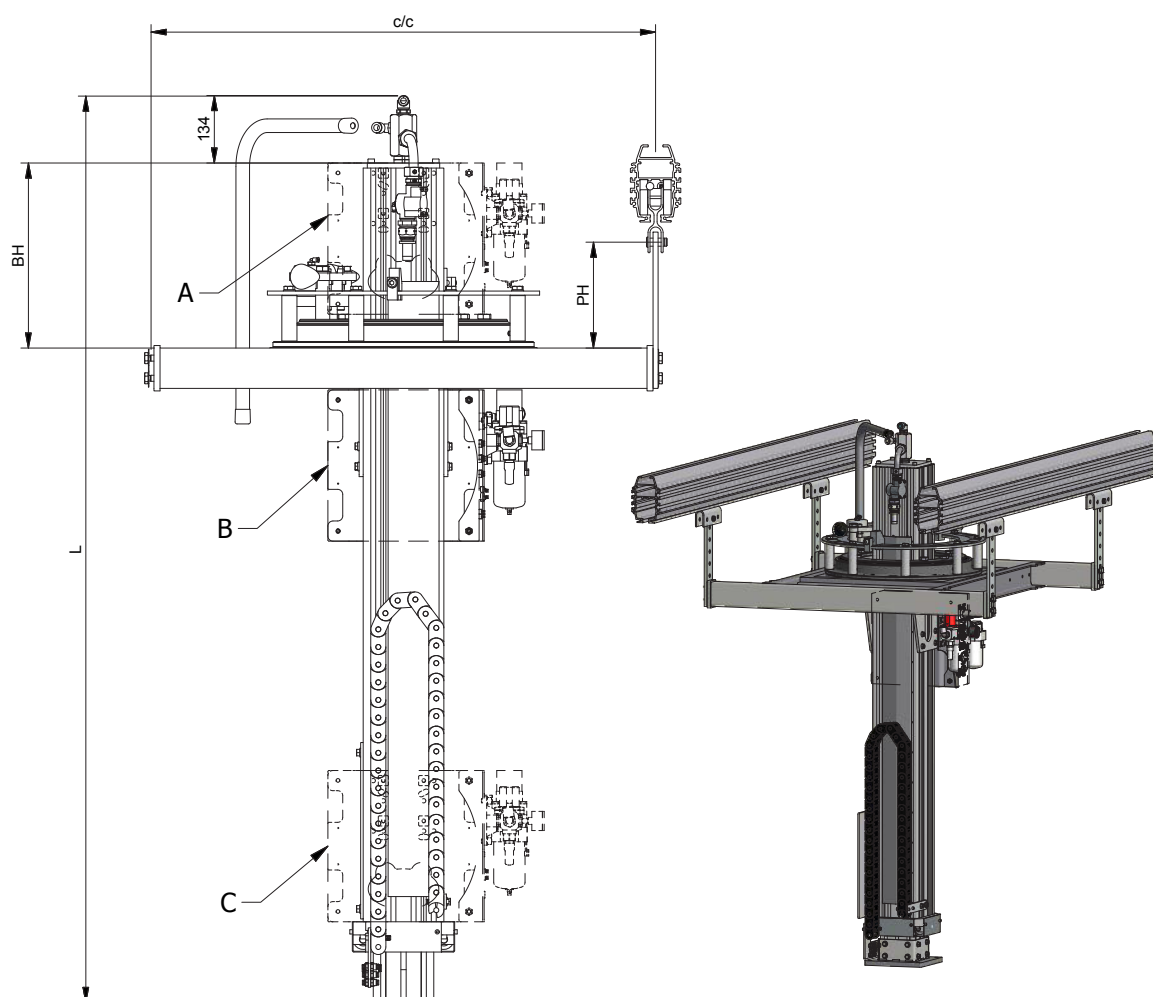
## Teknisk specifikation Mechlift Pro 150

Tekniska data	Mechlift Pro 150	Tekniska data	Mechlift Pro 150
Max last	150 kg	Lyfthastighet	0-20 m/min
Max moment	1000 Nm	Rotation <sup>2</sup>	0-310° (360°)
Slaglängd SL	500-1500 mm	Medium <sup>3</sup>	Luft, osmord, 40 µm
Längd	SL+800 mm	Luftförbrukning	46,2 l <sub>n</sub> /m <sub>SL</sub> (vid 6 bar)
Egenvikt <sup>1</sup>	98-189 kg	Arbetsstryck	5,5-7 bar
Bullernivå	<70 dB (A)	Arbetstemperatur	5-40 °C (inomhus)
Nedpendlingshöjd PH	50-490 mm		

<sup>1</sup> Beror av konfiguration

<sup>2</sup> 360° genom att montera av rotationsstoppar

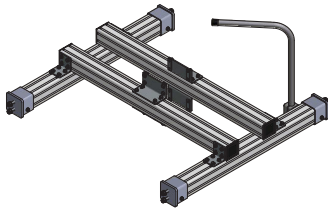
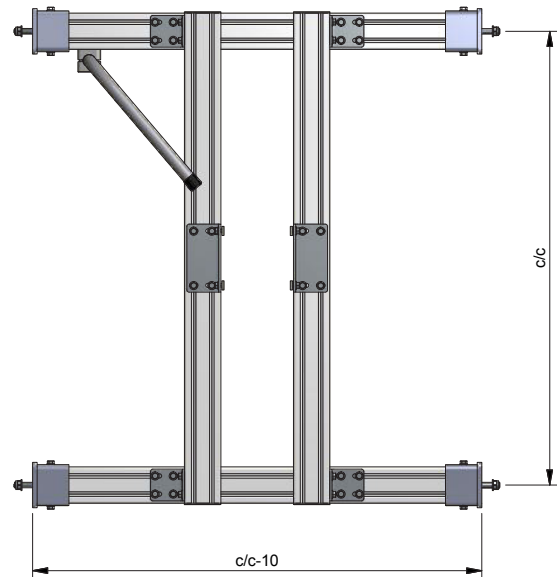
<sup>3</sup> Till Mechlift Pro: 0,3 µm: FRL-enhet ingår



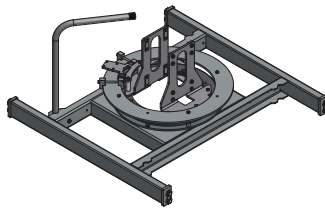
1 + 2 + 3 + 4 + 5 + (6) + PH + BH + A/B/C : Mechlift Pro 150 specifikation

## 1. Kryssenheter

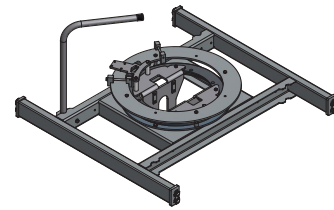
Artikel	kg	#
Profilkryss c/c 1000	29	741808
Stålkryss, fäste upp c/c 1000	65	742367
Stålkryss, fäste ned c/c 1000	65	742368



741808



742367



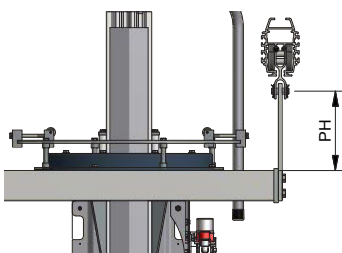
742368

## 2. Nedpendlingar

Artikel	Höjd PH (mm)	Antal	kg	c/c	#	#
Nedpendling PH 50	50	4	0,6	-	733835	733837
Nedpendling PH 90-210*	90-130-170-210	4	1,1	-	740940	740941
Nedpendling 4x PH 250-370*	250-290-330-370	1	<11	1000	740943	740945
Nedpendling 4x PH 410-490*	410-450-490	1	<13	1000	740947	740949

Ø (mm)	16,5	20,5
Passar löpvagn	AHB1/1/2	AHB3

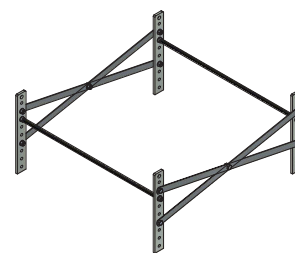
\* Tillkas till vald höjd PH.



733835/37



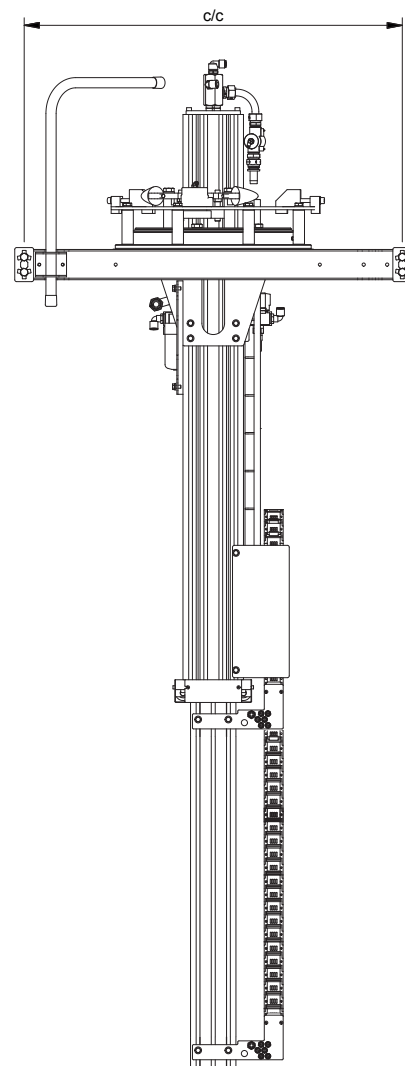
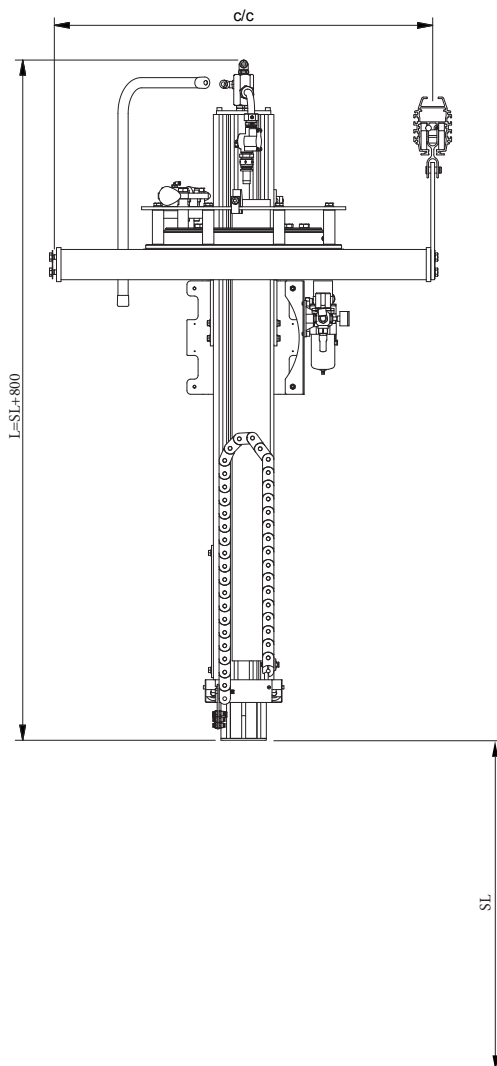
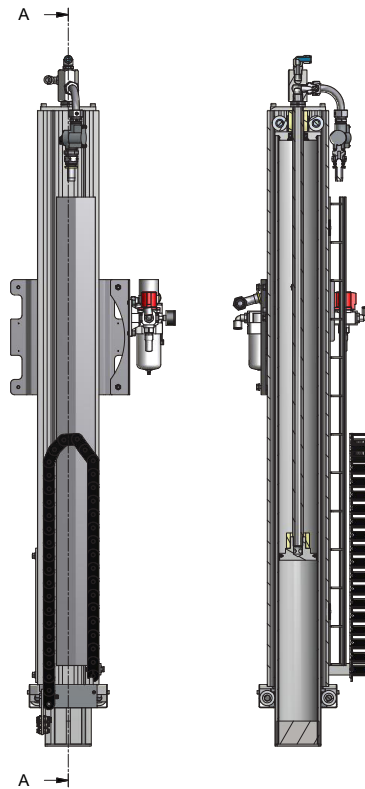
740940/41

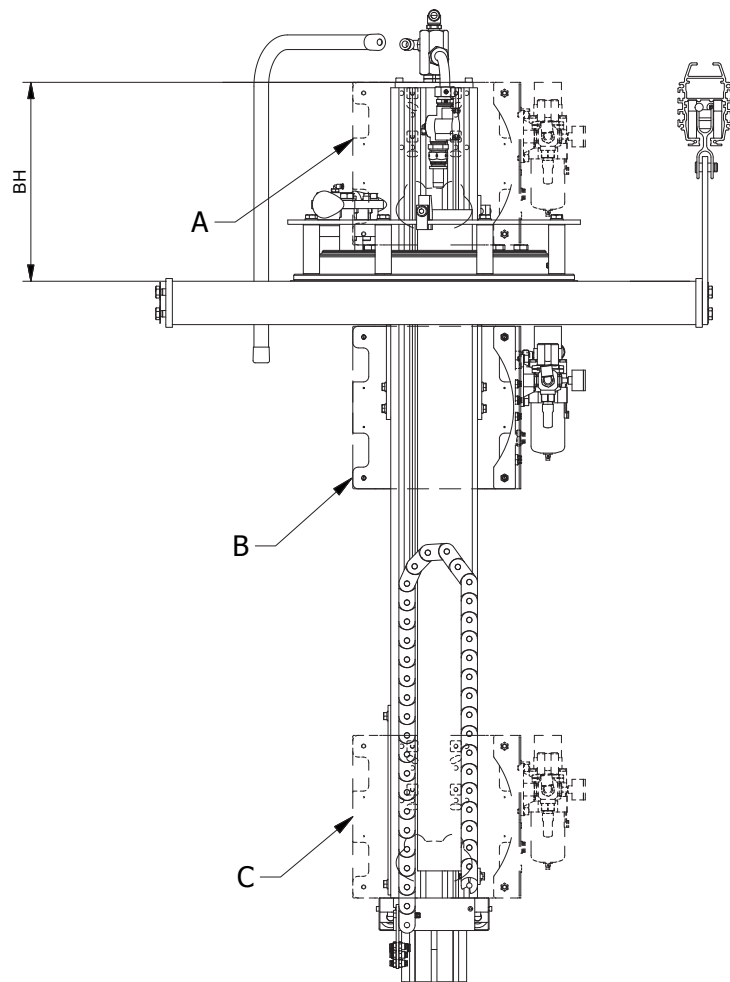


740943/45/47/49

### 3. Pelarenheter

Artikel	kg	#
Pelarenhet SL=500	57	744825
Pelarenhet SL=750	64	744826
Pelarenhet SL=1000	71	744827
Pelarenhet SL=1250	78	744828
Pelarenhet SL=1500	85	744829
Pelarenhet SL=500-1500	<85	744830





→ Notera att bygghöjd BH anges från övre profilände till kryssenhetens ovsida för samtliga varianter.

Bygghöjd BH	SL	500	750	1000	1250	1500
Skåp uppe (position A)						
Profilkryss	mm	396 - 875	396 - 1125	396 - 1375	396 - 1625	396 - 1875
Stålkryss, upp	mm	479 - 600	479 - 725	479 - 850	479 - 975	479 - 1100
Stålkryss, ned	mm	-	479 - 725	479 - 850	479 - 975	479 - 1100
Skåp under kryss (position B)						
Profilkryss	mm	165 - 800	165 - 1050	165 - 1300	165 - 1550	165 - 1800
Stålkryss, upp	mm	367 - 600	367 - 725	367 - 850	367 - 975	367 - 1100
Stålkryss, ned	mm	58 - 600	58 - 725	58 - 850	58 - 975	58 - 1100
Skåp nere (position C)						
Profilkryss	mm	165 - 625	165 - 875	165 - 1125	165 - 1375	165 - 1625
Stålkryss, upp	mm	367 - 600	367 - 725	367 - 850	367 - 975	367 - 1100
Stålkryss, ned	mm	58 - 600	58 - 725	58 - 850	58 - 975	58 - 1100

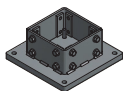
# Mechlift Pro 150

## 4. Pneumatikkonfigurationer

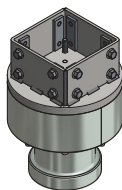
Artikel	kg	#
2-vikt	4,7	741370
2-vikt AM	4,8	741371
2-vikt med sänkfunktion	4,8	741372
2-vikt AM med sänkfunktion	4,9	741373
3-vikt	5,7	741374
3-vikt AM	5,9	741375
3-vikt med sänkfunktion	5,8	741376
3-vikt AM med sänkfunktion	6,0	741377
Pilotstyrd	3,0	741378
Pilotstyrd med sänkfunktion	3,1	741379

## 5. Verktygsfästen

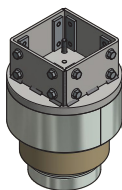
Artikel	kg	#
Verktygsfäste	6,0	731501
Rotationsenhet	11,5	739852
Rotationsenhet med broms	14,5	739853



731501



739852



739853

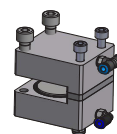
## 6. Tillbehör

Artikel	kg	#
Slaglängdsbegränsare	<1,4	741817
Rotationsbroms	4,0	742708
Manuell tryckavlastning <sup>1</sup>	-	741803

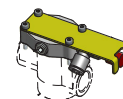
<sup>1</sup> Underlättar avluftning inför underhållsarbete.



741817



742708



741803

För mer information, kontakta din säljare.

MOVOMECH AB

E-post: [sales@movomech.com](mailto:sales@movomech.com)

Web: [www.movomech.se](http://www.movomech.se)

