



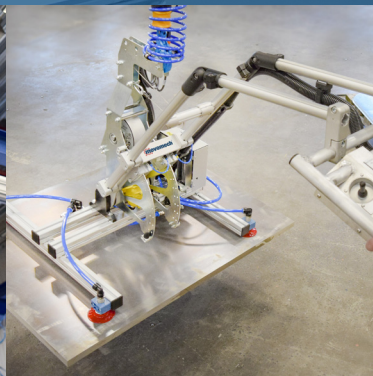
PRODUKTER OCH SYSTEMLÖSNINGAR

## LYFTHJÄLPMEDEL INDUSTRI

MECHRAIL™ | MECHCRANE™ | MOBIARM™ | MECHLINE PRO CRANE™

EASYCRANE™ | MOBICHAIN™

MECHLIFT PRO™ | MECHSTACK PRO™ | MECHSPACE PRO™ | MECHLINE PRO™  
MECHCHAIN PRO™ | MECHSTICK PRO™ | VACUHAND™ | EASYHAND™



 **movomech**®



# Rätt hanteringslösning lyfter din arbetsmiljö

Movomechs lösningar för ergonomisk materialhantering bidrar till friskare arbetsplatser i tuffa miljöer. Genom att förebygga belastningsbesvär ökar förutsättningarna för att medarbetare trivs och mår bra och för en effektiv produktion.

## Produktivitet, ergonomi och säkerhet

Med gedigen branscherfarenhet och spetskunskaper i lyftteknik och belastningsergonomi utvecklar Movomech kontinuerligt sina produkter för en säker, hållbar och effektiv materialhantering.



## Ergonomi ger ekonomi

Flera internationella studier visar att investering i ergonomiska lyfthjälpmiddel ger mångdubbelt tillbaka genom effektivare produktionsprocess, färre arbetsskador, förbättrad kvalitet och nöjdare personal.





## MOVOMECH AB

Movomech AB utvecklar och tillverkar ett brett sortiment av ergonomiska lyfthjälpmiddel till industrin – från ett förstklassigt lätttraverssystem i aluminium till kompletta helhetslösningar med avancerade lyftmanipulatorer och skräddarsydda gripverktyg.

Movomechföretagens huvudkontor och produktionslokaler återfinns i Kristianstad i södra Sverige, med global representation via försäljningskontor och återförsäljare i hela världen.

Movomech AB är certifierade enligt ISO 9001 och ISO 14001. Minsta möjliga miljöpåverkan har en central del i all tillverkning och utgör en del av det strategiska arbetet.



## ERGONOMI

### En avgörande faktor inom lyftteknik och materialhantering

Ergonomi betyder läran om anpassning av arbete och miljö till människans behov och förutsättningar.

I praktiken handlar ergonomi ofta om hur arbetsplatsen och arbetsmiljön ska vara anpassade för att inte slita på kroppen i onödan, till exempel avseende arbetsställning, arbetshöjd och lyft.

Upprepande lyft behöver inte vara tunga för att bli både farliga och kostsamma. Även lyft så att lätta som 5-10 kg förslitningsskador.

Med produkter och lösningar som hjälper till att lyfta smartare och ergonomiskt rätt, kan arbetsskador med långa rehabiliteringsperioder och höga sjukskrivningskostnader undvikas.



#### Tunga lyft

Tunga lyft eller tung hantering

#### Otillräcklig återhämtning

Bristande fysisk återhämtning



#### Många sjukskrivningar pga. felaktiga lyft

Hälften av arbetssjukdomarna i tillverkningsindustrin kan hänföras till belastningsskador och många företag uppger att de har haft sjukskrivningar som är direkt relaterade till felaktiga lyft.



#### Bristande variation

Samma eller liknande rörelser i snabbt tempo

#### Riskfaktorer

Vid bedömning av belastningsergonomiska förhållanden i en verksamhet handlar det om att identifiera både riskkällor och tidiga tecken på besvär.

Några av de vanligaste riskfaktorerna för belastningsergonomiska problem illustreras här bredvid.

På Arbetsmiljöverkets webbsida finns information och checklistor för utvärdering av arbetsplatser med avseende på lyft och förflyttning av last.

Läs mer på: [www.av.se](http://www.av.se)

#### Ensidiga rörelser

Ensidiga och upprepande rörelser



#### Felaktig arbetsställning

Besvärligt böjd eller vriden arbetsställning

#### Statiskt arbete

Statiskt muskelarbete - t.ex. med armar över axelhöjd





## ...GER EKONOMI

” På samma sätt som ergonomi-problem innebär ekonomiska förluster kan bra ergonomiska förhållanden räknas om i vinster och besparingar ”

*Annki Falck, ergonom, Volvo Cars <sup>1</sup>*



### Minska kostnader - Öka kvalitet

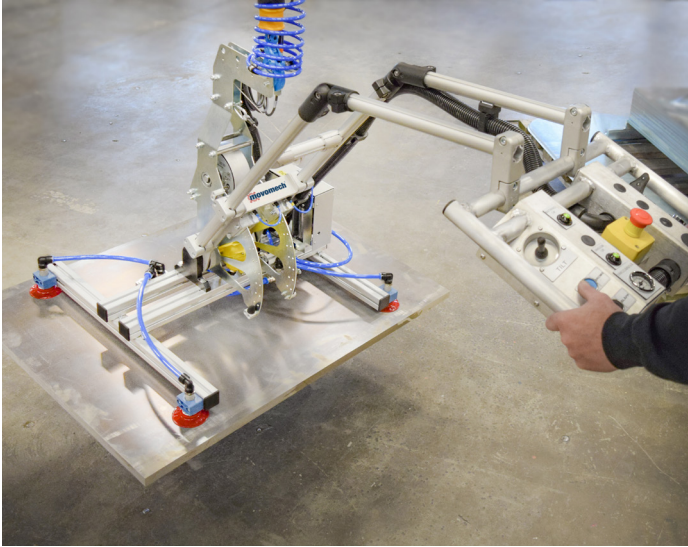
Vid monteringsarbete inom fordonsindustrin kan ergonomiska problem på en enda arbetsstation i medeltal kosta drygt en miljon kronor per år, bara i direkta kostnader för sjukfrånvaro, personalomsättning och rehabilitering.

Samtidigt kan de indirekta kostnaderna för ergonomiska problem vara minst dubbelt så höga, på grund av brister i kvalitet, leveransförseningar och behov av ökad bemanning.

På samma sätt som ergonomiproblem innebär ekonomiska förluster kan bra ergonomiska förhållanden räknas om i vinster och besparingar genom enklare personalrekrytering, bättre kvalitet och ökad produktivitet.

<sup>1</sup> Källa: Tidskriften Arbetsliv  
”Bra ergonomi lönsamt”, H. Thornblad, 18 dec. 2009





### Ett unikt produktutbud

Sedan start har Movomech AB fokuserat på att leverera kundanpassade ergonomiska hanteringslösningar och på så sätt öka kundernas lönsamhet genom,

- effektivare produktionsprocess
- färre arbetsskador
- förbättrad kvalitet
- nöjdare personal

”

Movomech erbjuder ett oöverträffbart sortiment av ergonomisk lyft- och materialhanteringsutrustning, vars omfång är unikt i sitt slag.

”

### 100% Kundfokus

Viktigast för Movomech är att kunden står i centrum då en hanteringslösning tas fram.

Tack vare kombinationen av...

- ett omfattande produktutbud
- medarbetarnas specialistkompetens
- produkternas anpassningsmöjligheter

... åstadkoms unika möjligheter att optimera kundens verksamhet!





# SPECIAL ÄR VÅR STANDARD

## Optimeringsprocess ger rätt lösning

Steg för steg går vi tillsammans med kunden igenom en optimeringsprocess<sup>1</sup> för att hitta den bästa lösningen till kundens hanteringsproblem.

### 1 Identifiering av kundbehov

- Vad ska lyftas?
- Hur ofta sker hanteringen?
- Vilka vikter förekommer?
- Hur ser lokalen ut?
- Vilka risker har hanteringen?

### 2 Kravspecifikation & Riktlinjer

- Produktvarianter, dimensioner och laster.
- Ergonomiska riktlinjer och arbetsmiljökrav.
- Lokalens dimensioner och begränsningar.

### 3 Analys & Konceptdesign

- Layoutritning för arbetsstationen.
- Sammanställning av lämpliga lösningsalternativ.
- Prototyper och specialvarianter vid behov.

### 4 Utveckling & Utvärdering

- Vid komplex hantering kan en tänkt produktkombination testas och utvärderas i kundens verkliga arbetsmiljö.
- Färdigställande och produktion av den optimala materialhanteringslösningen.

### 5 Leverans & Utbildning

- Leverans och installation.
- Utbildning med genomgång av manual, säkerhetsfunktioner och underhållsföreskrifter.
- Avstämning av kundnöjdhet.

### 6 Service & Garanti

- Garantitid enligt avtal.
- Standardiserade reservdelar med kort leveranstid.
- Stor serviceorganisation via partners.
- Möjlighet till flexibelt och serviceavtal.

## Produktfokus vs. kundfokus

Till skillnad mot andra aktörer inom lyftbranschen utgår vi inte från en specifik produkt då vi löser ett hanteringsproblem.

**Vi fokuserar alltid på kundens behov och en optimal hantering före val av produkt.**

<sup>1</sup> Processen beskrivs generellt och kan avvika i detalj mellan företagen och mellan olika typer av materialhanteringar.



## LYFTHJÄLPMEDEL TILL DIN INDUSTRI

Movomechs ergonomiska lyfthjälpmedel och lyftredskap för professionell materialhantering effektiviserar produktionsprocesser och förbättrar arbetsmiljön inom många branscher. Här är några exempel på hur.

Fler exempel på hanteringslösningar finns här:  
[www.movomech.se/lyfthjalpmedel](http://www.movomech.se/lyfthjalpmedel)



### PLÅTAR OCH SKIVOR

Hantering av skivor såsom planglas, plåtar, dörrar och spånskivor är ett av de vanligast förekommande lyft som dagligen utförs på våra arbetsplatser.



### GLAS OCH FÖNSTER

Movomechs lyfthjälpmedel för glas- och fönsterhantering gör det möjligt att säkert lyfta, luta och vrida glaspartier eller hela fönster och hålla dem i en god ergonomisk position vid monteringen. Ingen skada sker på objektet som lyfts säkert och ergonomiskt med ett specialutformat fönsterlyft-gripdon.

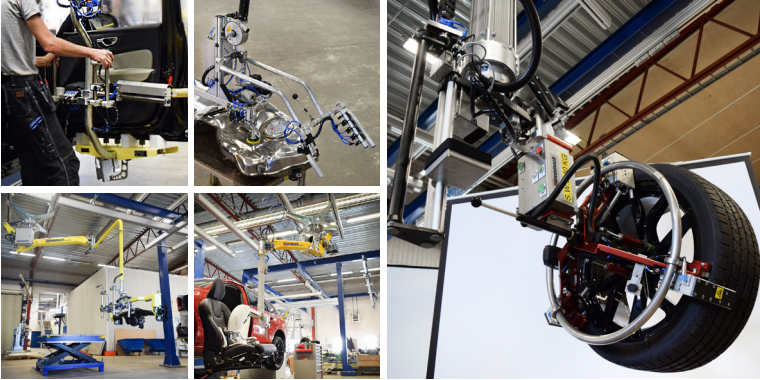


### LÅDOR OCH KARTONGER

Lyft av lådor och kartonger är ett vanligt förekommande lyft i industrin och kan orsaka trötthet och muskelsmärta hos personal om arbetet pågår under lång tid, med hög repetitivitet, i svåråtkomliga utrymmen eller med tung last.







## FORDONSKOMPONENTER

Lyfthjälpmedel till fordonsindustrin kännetecknas av branschens höga krav på säkerhet, ergonomi, tillgänglighet och kvalitet. Ofta är de anpassade för produktion av olika modellvarianter på samma tillverkningslinje, vilket innebär mindre omställningstid och lägre investeringskostnad.



## VITVAROR OCH MÖBLER

Lyft av vitvaror och möbler i produktionsprocessen vid montering eller packning kan vara en mödosam uppgift då produkterna är både skrymmande och tunga.

Välanpassade lyfthjälpmedel krävs för en effektiv och säker materialhantering.



## SÄCKAR

Lyfta säckar är ofta en ergonomisk utmaning. Inte nog med att säckar ofta är tunga och omges av ett svårgripbart material, dess form och fasthet kan variera och tyngdpunkten förskjutas under hanteringen vilket ökar den fysiska påfrestningen hos personalen.



## ÖVRIGT

Movomech har lång erfarenhet av att utveckla speciallyftenheter och konstruera skräddarsydda kringutrustningar som stativ, rullbord, fixturer med mera. Även standardmoduler och lyftdon av andra fabrikat tillhandahålls som komplement till lyftutrustningen.



## MOVOMECH® SVÄNGKRANAR

Movomechs sortiment av ergonomiska svängkranar omfattar en komplett produktserie från väggsvängkranar och pelarsvängkranar i aluminium till kompletta lyftenheter med integrerade lyftdon – balanslyftare, kättingtelfer eller vakuumliftare.

Flera av svängkranarna kan erbjudas med mobil fotplatta, för enkel förflyttning mellan olika arbetsstationer.

### MECHCRANE™

Väggsvängkran LVS AVS  
0-250 kg

*I kranarmen sitter en hållfast och extremt lättrollad löpvagn i aluminium, utrustad med hjullager i hög kvalitet för en ergonomisk lyfthantering som är både tyst och smidig.*

*Mechcrane™ väggsvängkranar LVS/AVS erbjuds i valfri längd om 0,5 m.*



### MECHCRANE™

Pelarsvängkran LPS APS  
0-250 kg

*Movomechs pelarsvängkranar har stabila pelare i lackerad stål och kranarmar i starka och lätta aluminiumprofiler från traverssystemet Mechrail™.*



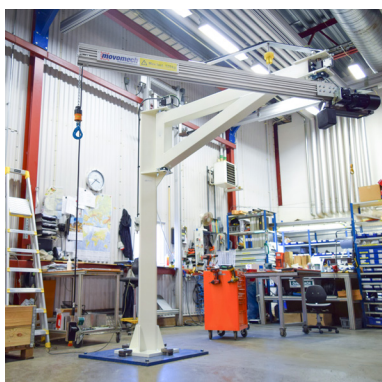
### MECHCRANE™

Vikarskran VKA  
0-200 kg

*Mechcrane™ vikarskranar VKA ger dig maximal räckvidd i ditt arbetsområde med minimalt rörelsemotstånd. De två ledade kranarmarna roteras via rullager av högsta kvalitet för en lätt och ergonomisk materialhantering.*







### MECHCRANE™

Vikarskran med telfer VKA-H  
0-125 kg

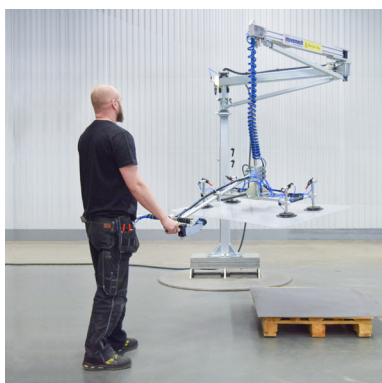
*Vikarskranen Mechcrane™ VKA-H kombinerar det bästa av två världar: en lättmanövrerad ergonomisk vikarskran med en frekvensstyrd Mechchain Pro II™ kättingtelfer helt integrerad i den yttre kranarmen.*



### MOBIARM™

Mobil vikarskran  
0-125 kg

*MobiArm™ är en ergonomisk vikarskran som kan anpassas efter varje enskild arbetsplats, med upp till 4 meters räckvidd och en höj- och sänkbar golvpelare. Välj till en mobil fotplatta och du kan enkelt flytta MobiArm™ mellan olika arbetsstationer – och det räcker med endast en manuell palltruck!*



### MECHLINE PRO CRANE™

Mobil vikarskran med balanslyftare  
0-50 kg

*Mechline Pro Crane™ – genom att kombinera smidigheten i balanslyftaren Mechline Pro™ och mångsidigheten hos en vikarskran har vi skapat en flexibel hanteringslösning för många olika branscher.*





## EASYCRANE™

Mobil vikarmskran med vakuumliftare  
5-55 kg

*Easycrane™ är en intuitiv och lätthanterad lyftanordning för snabba och smidiga lyft. Easycrane™ består av en smidig vikarmskran med en vakuumliftare integrerad i svängarmen.*

## EASYCRANE V™

Mobil vikarmskran med vakuumliftare  
5-80 kg

*Easycrane V™ är en kraftfull vakuumliftare för säckar eller porösa kartonger. Med ett kort handtag för smidig säckhantering eller förlängt handtag för ökad räckvidd vid stapling eller hantering av skrymmande material.*



## MOBICHAIN™

Mobil vikarmskran med frekvensstyrt  
lyftdon 55-125 kg

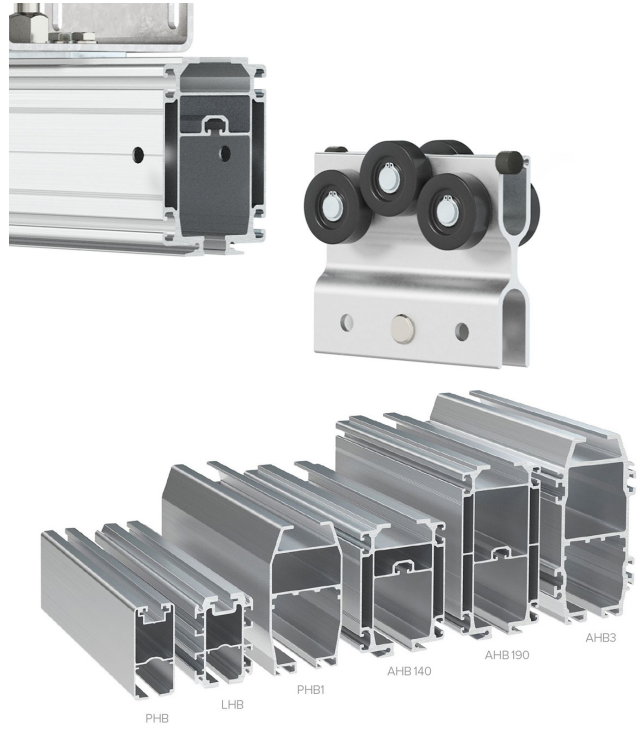
*Mobichain™ är en unik produkt som kombinerar den mobila vikarmskranens smidighet med snabba, precisa och steglös lyftfrörelser via en integrerad Mechchain Pro.*



# MECHRAIL™ LÄTTRAVERSSYSTEM

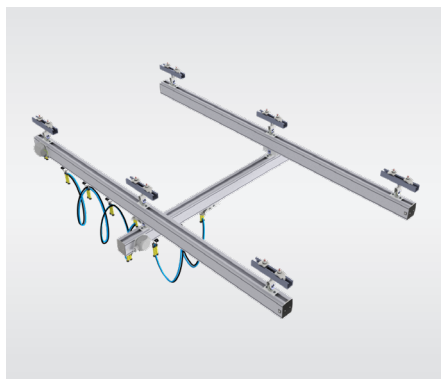
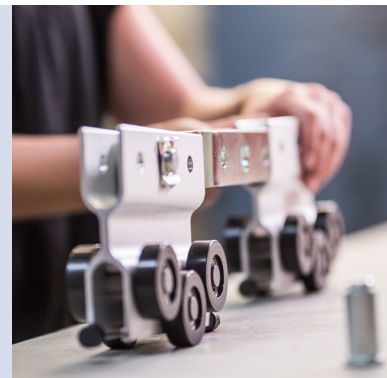
Mechrail™ lätttraverssystem är ett professionellt traverssystem i aluminium som förbättrar arbetsmiljön hos allt från världsledande företag inom fordonsindustrin till verkstäder och industriföretag inom de flesta branscher.

Aluminiumprofilerna i Mechrail™-systemet har utformats för maximal styrka och vridstyvhet i kombination med en mycket låg egenvikt, vilket gör Mechrail™ till ett mycket lätt och ergonomiskt traverssystem. Det rullmotstånd operatören upplever under hanteringen är bland de absolut lägsta på marknaden.

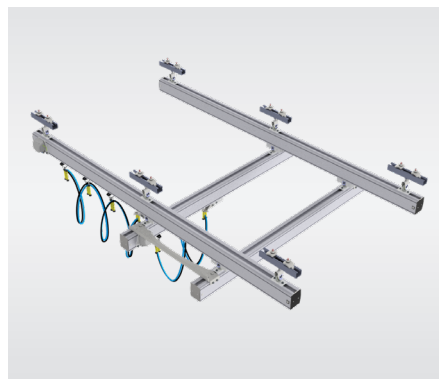


## Design för optimal ergonomi och extrem livslängd

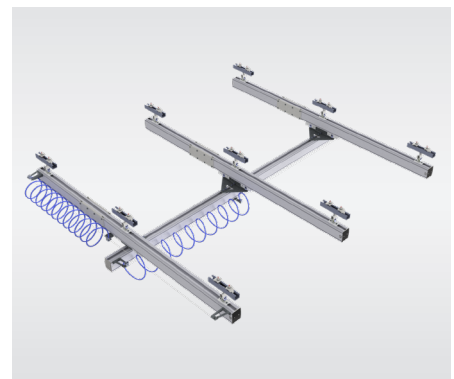
Löpvagnarna i Mechrail™-sortimentet har en höghållfast stomme i aluminium och är utrustade med extremt lättrollade plasthjul med lager i premiumkvalitet.



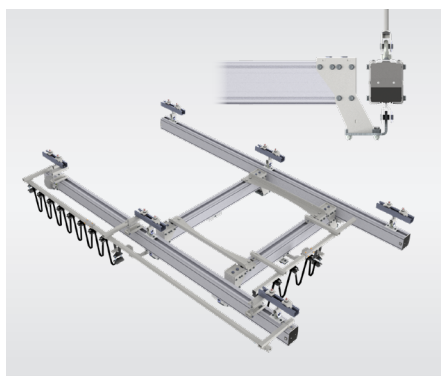
Enkeltravers



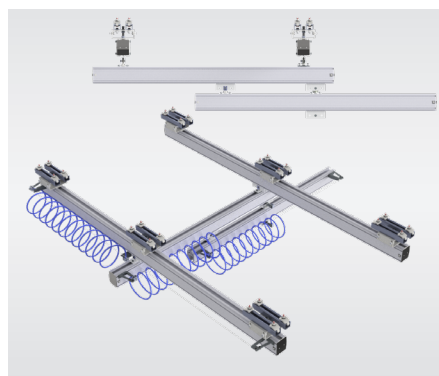
Dubbeltravers



Trippelbana



Uppbyggnadsmoduler optimerar utrymmet



Teleskoperande traverser maximerar räckvidden



Extern strömbana ger flexibel installation

## MOVOMECH® MECHCHAIN PRO™

Elektriska kättingtelfrar är ett smidigt lyfthjälpmiddel för lyfthantering inom många olika branscher.

Movomech var först ut 1995 med att utveckla en frekvensstyrd kättingtelfer för professionell lyfthantering: Mechchain™. Denna typ av telfer kommer till sin rätt vid hantering med höga krav på ergonomi, lyftkänsla och precision.



### MECHCHAIN PRO II™

Högprecisionstelfer  
0-225 kg

*En högprecisionstelfer vars främsta styrka är kombinationen av god kontroll och hög precision. Samtidigt har lyftaren en imponerande lyfthastighet på upp till 16 m/min. Frekvensstyrning ger en steglös lyfthastighet som kontrolleras med joystick.*



*För en hög tillgänglighet även i krävande miljöer har Mechchain Pro II™ utrustats med manöverdon i aluminium med snabbkontakt mot manöverkabel.*

*Det finns även ett urval fästen som tillval, för enkel montering på ett gripverktyg eller vakuumok.*



# MOVOMECH® LYFTMANIPULATORER

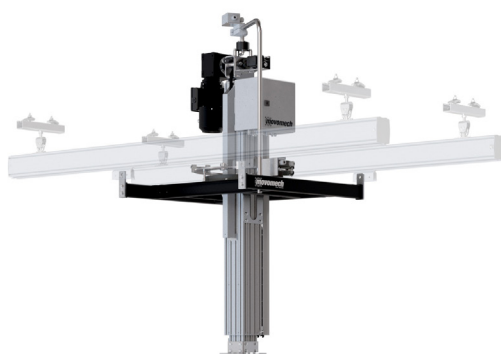
Movomech har utvecklat och tillverkat lyftmanipulatorer under egna varumärken och i egna produktionslokaler i Kristianstad i över 30 år.

Alla lyftmanipulatorer kontrolleras innan leverans med noggranna kvalitetskontroller och tester för att säkerställa att slutprodukten uppfyller gällande föreskrifter och är av hög standard.

## MECHLIFT PRO E™

Elektrisk lyftmanipulator  
0-650 kg | 0-1500 Nm

*Mechlift Pro™ är en oerhört mångsidig momentupptagande lyftmanipulator som kan utrustas med standardiserade eller specialkonstruerade verktyg, och med tillbehör som rotationsenheter, bromsenheter och programmerbara stoppositioner.*



## MECHSTICK™

Elektrisk lyftare  
0-100 kg | 0-700 Nm

*Lätt och smidig lyftmanipulator som erbjuder en slaglängd på upp till 4 meter och styrs precis som övriga eldrivna Movomech manipulatorer med joystick via frekvensomriktare. Detta innebär mjuka, steglösa lyftförelser som kombinerar snabbhet med hög precision.*

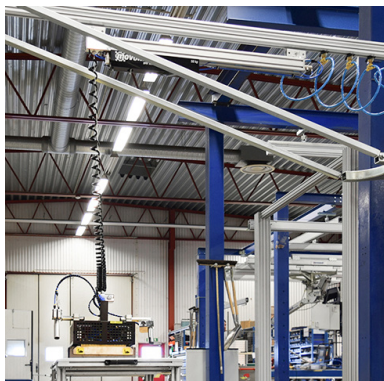


## MECHSTACK PRO™

Elektrisk staplare  
0-650 kg | 0-4000 Nm

*Denna lyftmanipulator har i standardutförande en slaglängd på upp till nästan 5 meter och styrs med joystick via frekvensomformare vilket ger en steglös och synkron lyfthastighet. Väl skyddade i skenorna hänger simplexkedjor vilka sammanbinder drivaxeln med vagnarna.*

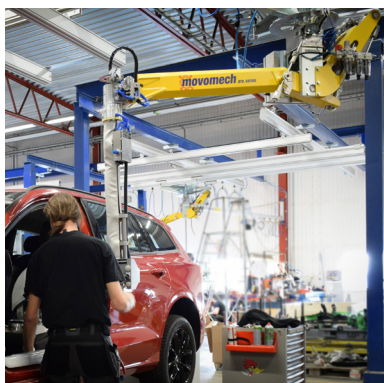




## MECHLINE PRO™

Pneumatisk balanslyftare med lyftvajer  
0-50 kg

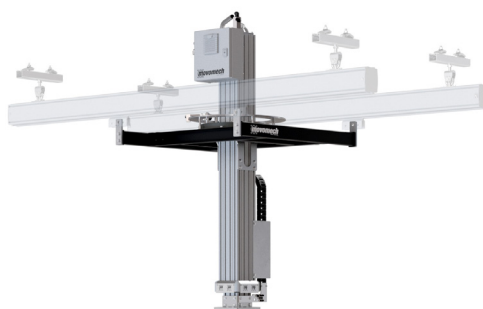
*Mechline Pro™ är en intuitiv och lättmanövrerad pneumatisk balanslyftare med lyftvajer för lätta laster upp till 50 kg. Vajern är mycket slitstark och kan användas i upp till 300 000 arbetscykler.*



## MECHSPACE PRO™

Pneumatisk lyftmanipulator  
0-150 kg | 0-1500 Nm

*Mechspace Pro™ finns i två modeller: en hängande och en pelarmonterad version. Dess momentupptagningsförmåga ger stora fördelar vid komplex hantering av detaljer, och vid gripning och rotation av excentrisk last.*



## MECHLIFT PRO P™

Pneumatisk lyftmanipulator  
0-150 kg | 0-1000 Nm

*Pneumatisk Mechlift Pro™ är en mångsidig pneumatisk lyftmanipulator som passar för många typer av hanteringslösningar för laster upp till 150 kg. Vid verktygsinfästningen kan ett pneumatiskt gripverktyg och dess kontrollodon enkelt integreras.*

## MOVOMECH® VAKUUMLYFTARE

Vakuumlyftare från Movomech effektiviserar materialhantering och låter dig lyfta och flytta laster på ett effektivt, skonsamt och ergonomiskt sätt.

Med rätt lyftdon kan olika material som trä, glas, sten, metall, kartong, papper, plast lyftas säkert och skonsamt med vakuum utan märken på ytan.







### VACUHAND PRO™

Vakuumlyftare  
5-250 kg

*Vacuhand Pro™ hanteras med tvåhandsgrepp, och används för lätt och effektiv hantering av säckar, kartonger och skivmateriel.*

*Vid hantering av säckar är Vacuhand Pro™ det optimala valet på grund av lyftarens höga prestanda och exceptionella anpassningsmöjligheter.*



### EASYHAND M™

Vakuumlyftare  
5-55 kg

*Easyhand M™ är en flexibel vakuumlyftare med modulär design för laster upp till 55 kg. Den gör det enkelt och bekvämt att hantera alltifrån säckar och kartonger till skivmaterial som glas, plåtar och dörrar.*



### EASYHAND PRO™

Vakuumlyftare  
5-55 kg

*Lyft- och sänkfunktionen regleras med ett ergonomiskt utformat reglerhandtag. Med reglage på manöverhandtaget är det enkelt att ställa in lyftarens viloläge i höjdläge såväl med som utan last.*



### EASYHAND PRO RAPID™

Vakuumlyftare  
5-35 kg

*Easyhand Pro Rapid™ erbjuder en mycket snabb hantering med enhandsgrepp. Lika användarvänlig för såväl höger- som vänsterhänta operatörer. Easyhand Pro Rapid är utrustad med en "snabbsläppsfunktion" utformad för snabb och effektiv kartong- och bagagehantering.*

## MOVOMECH® LYFTVERKTYG

Movomech har över 30 års erfarenhet av att utveckla och tillverka ergonomiska lyftverktyg av premiumkvalitet till de flesta branscher.

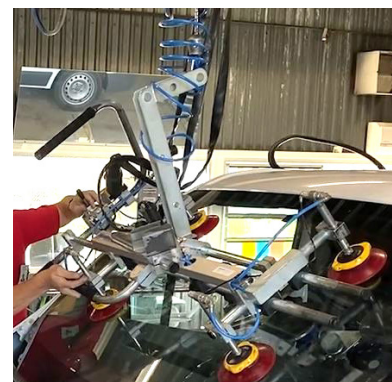
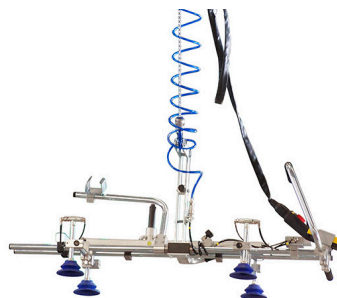
Produktivitet, ergonomi och säkerhet är alltid i vårt fokus och vi strävar efter att hitta den optimala hanteringslösningen i varje enskilt fall.



### GLASHANTERING AGR

Standardverktyg

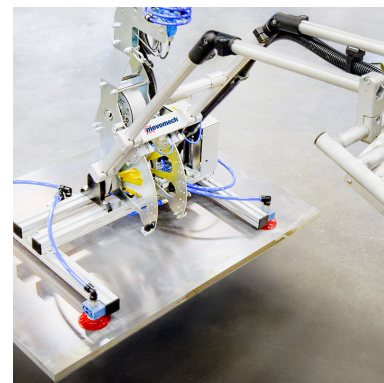
*Förutom att minska risken för arbetsskador och sjukskrivningskostnader, ökar AGR-utrustningen effektiviteten och flexibiliteten på arbetsplatsen i och med att vindrutebyte blir ett enmansjobb i stället för att kräva två montörer.*



### SKIVLYFTVERKTYG

Standardverktyg

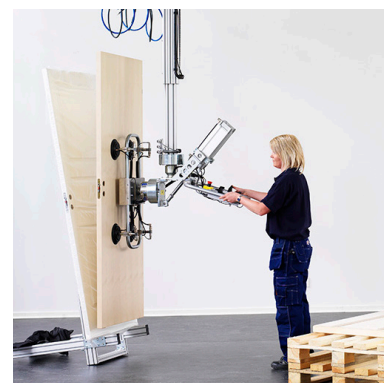
*Movomechs modulära skivlyftverktyg underlättar lyft av plåtar, kartonger och skivmaterial i många olika branscher och industrier. Konceptet har ett generöst antal tillval och konfigurationsmöjligheter för att varje lyftverktyg ska kunna anpassas perfekt för varje unik arbetsstation.*



### VAKUUMVERKTYG

Kundanpassade verktyg

*Sugkoppar och vakuummok är en smidig hanteringslösning för att gripa och lyfta många olika typer av objekt. Utan att göra märken på ytan lyfts föremålet upp med hjälp av en eller flera sugkoppar och kan därefter vändas och vridas efter önskemål.*





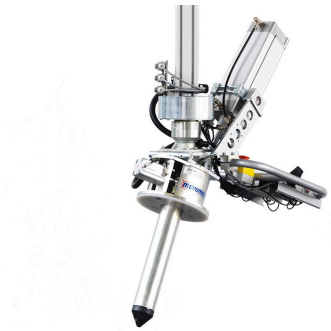


## MEKANISKA VERKTYG FÖR RULLHANTERING

Standardverktyg

*Helt mekaniska konceptverktyg som varken kräver el, pneumatik eller hydraulik.*

*Samtliga rullverktyg har en auto-låsande funktion — ju tyngre last, desto starkare låser griptänderna rullen, vilket ger en trygg och säker hantering!*



## PNEUMATISKA LYFTVERKTYG

Kundanpassade verktyg

*Pneumatiska lyftverktyg är en säker, ekonomisk och flexibel lösning för att gripa och lyfta många olika typer av objekt.*

*Hanteringsobjekt kan inbegripa allt ifrån fordonskomponenter och mekaniska detaljer till rullar, lådor, möbler, livsmedelsförpackningar med mera.*



## SÄCKHANTERINGSVERKTYG

Kundanpassade verktyg

*Ett optimalt verktyg om man är i behov att lyfta, skära och tömma säckar på sitt innehåll.*

*De steglösa lyft- och sänkrörelserna i kombination med hög precision och enkel positionering säkerställer att säckarna alltid är kvar i önskad position vid tömning.*



## MAGNETLYFTVERKTYG

Kundanpassade verktyg

*Magnetiska gripverktyg är ofta den ideala lösningen vid hantering av ferromagnetiska arbetsstycken i trånga utrymmen. Med magnetiska gripverktyg kan arbetsstycken i olika utföranden hanteras utan att verktygets anliggningsytor behöver vara exakt formade efter arbetsstyckenas konturer.*

## WORLD-CLASS LIFTING SOLUTIONS

Produkter och system från Movomech används inom många branscher i många länder. Här är ett urval av kunder som valt Movomech-företagen som partner för att effektivisera sina produktionsprocesser.



### AUTOMOTIVE

Audi | Autoliv | BMW | DAF | DaimlerChrysler | Faurecia | Ford | General Motors | Jaguar | Johnson Controls | Lear Corporation | MAN | Mercedes Benz | Nissan | Renault | Opel | Peugeot | Porsche | Scania | Tower Automotive | Volkswagen | Volvo AB | Volvo Cars

### LINE BUILDERS

ABB | Comau | Dürr | KUKA | Lear Corporation | Magna | ThyssenKrupp | TMS | VDL Steelweld

### ÖVRIG INDUSTRI

ABB | Airbus | Alfa Laval | Anva Industries | Arla | Arvin Meritor | Atlas Copco Tools | Astra Zeneca | Ballingslöv | Cardo | Carglass | Carlsberg Sverige | Daloc | Danfoss | Dooria | DynaMate | Dynapac | Electrolux | European Furniture Group | Finja | Geberit | GPI Systems | Husqvarna | IFÖ | Jeldwen | Kilsgaard | Kinnarps | Orresta dörr | Outokumpu | Pilkington | Randek BauTech | Saab AB | Schenk | SKF | Statoil | Swedese | Tarkett | TESA | TMHMS | Westinghouse



Movomech AB +46 (0)44 28 29 00

[www.movomech.se](http://www.movomech.se)